

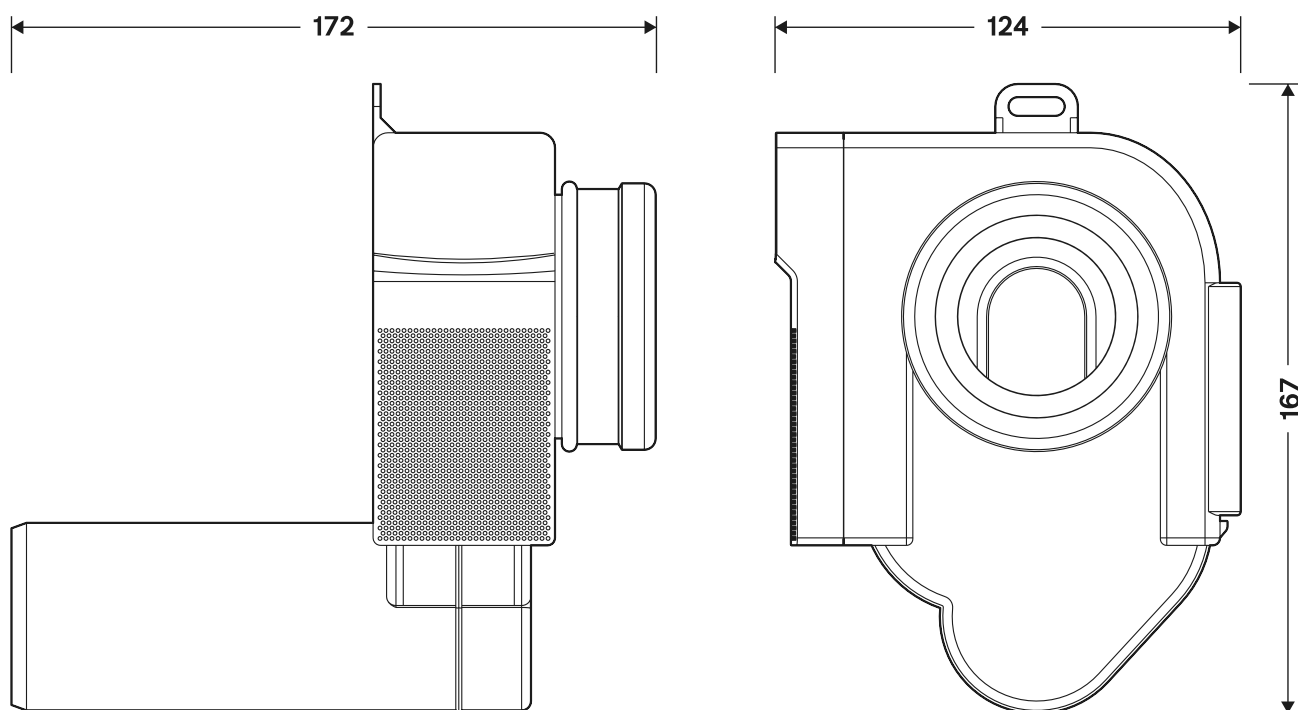
Vortex

230V 

SVA.01

6V 

SVB.01



Vortex flushing system

Vortex-Spülsystem

Système de rinçage Vortex

Vortex-spoelsysteem

Vortex sistema di lavaggio

Sistema de enjuague Vortex

Sistema de descarga Vortex

Technology

Sensor technology	IPEE Vortex
Flushing volume	Adjustable: 0,8L - 1,5L - 3,0L
Overflow prevention	Yes
Stadium mode	No
Installation	Hidden
Norms	EN 274, EN 61000-6-3, EN 15091

Vortex

230V 

SVA.01

6V 

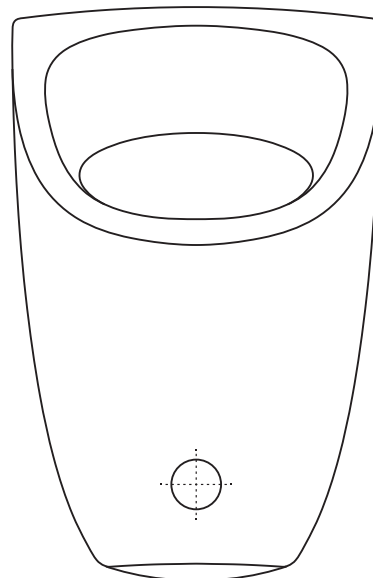
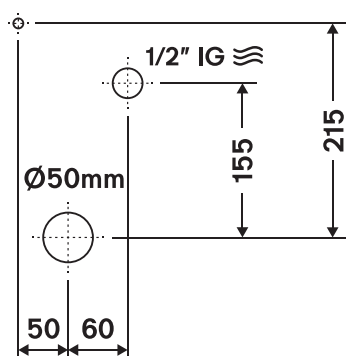
SVB.01

Water supply

Power supply

only for 230V
AC version

 3G 1,5mm²



Wasseranschluss
Stromanschluss

Wateraansluiting
Stroomaansluiting

Puntos de alimentación de agua
Fuente de alimentación

Raccordement d'eau
Alimentation électrique

Raccordo idraulico
Alimentazione elettrica

Alimentação de água
Fonte de alimentação

We reserve the right to make technical improvements and enhance the appearance of the products shown.

Technische Verbesserungen und optische Veränderungen an den abgebildeten Produkten behalten wir uns vor.

Nous nous réservons le droit d'apporter des améliorations techniques et de modifier l'apparence visuelle des produits présentés.

Technische verbeteringen en optische wijzigingen ten opzichte van de afgebeelde producten voorbehouden.

Con riserva di apportare modifiche tecniche.

Nos reservamos el derecho de realizar modificaciones técnicas y de aspecto de los productos representados.

Reservamo-nos o direito de efectuar melhorias técnicas e alterações visuais que beneficiem os produtos apresentados.