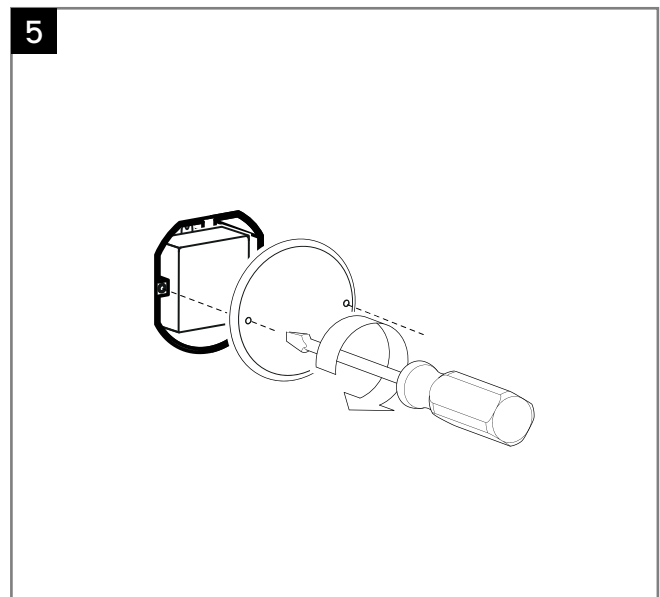
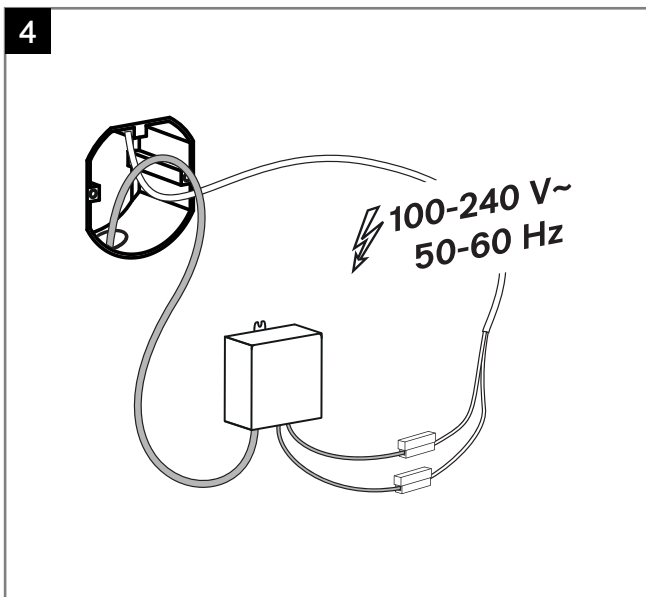
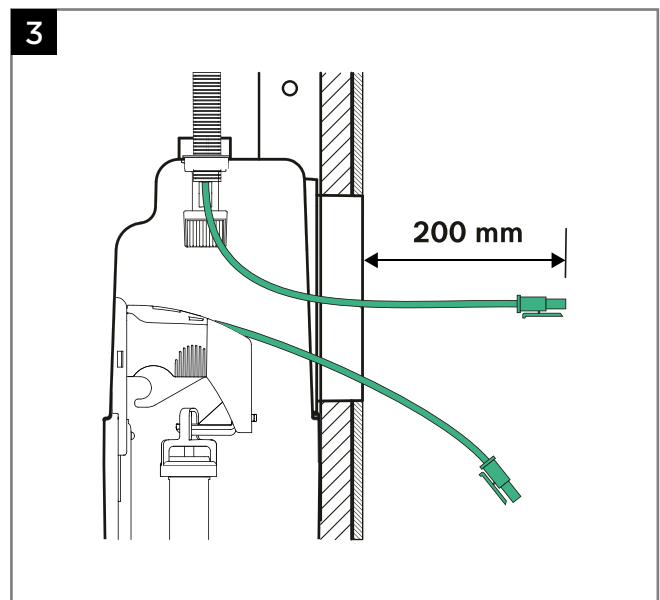
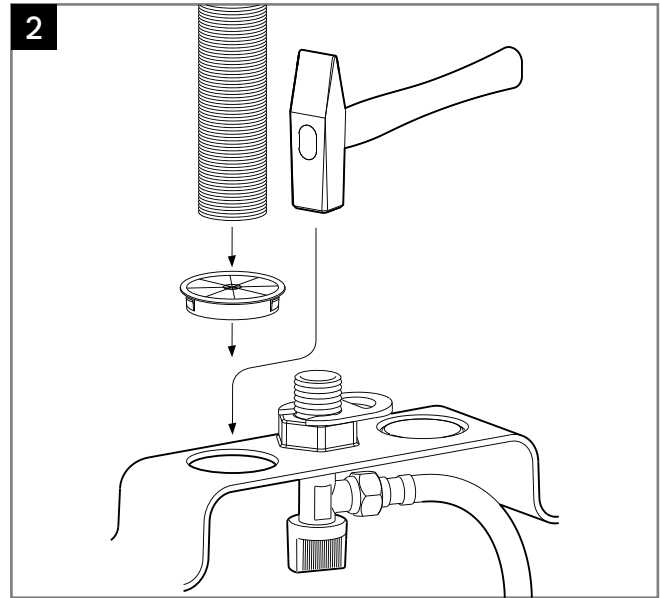
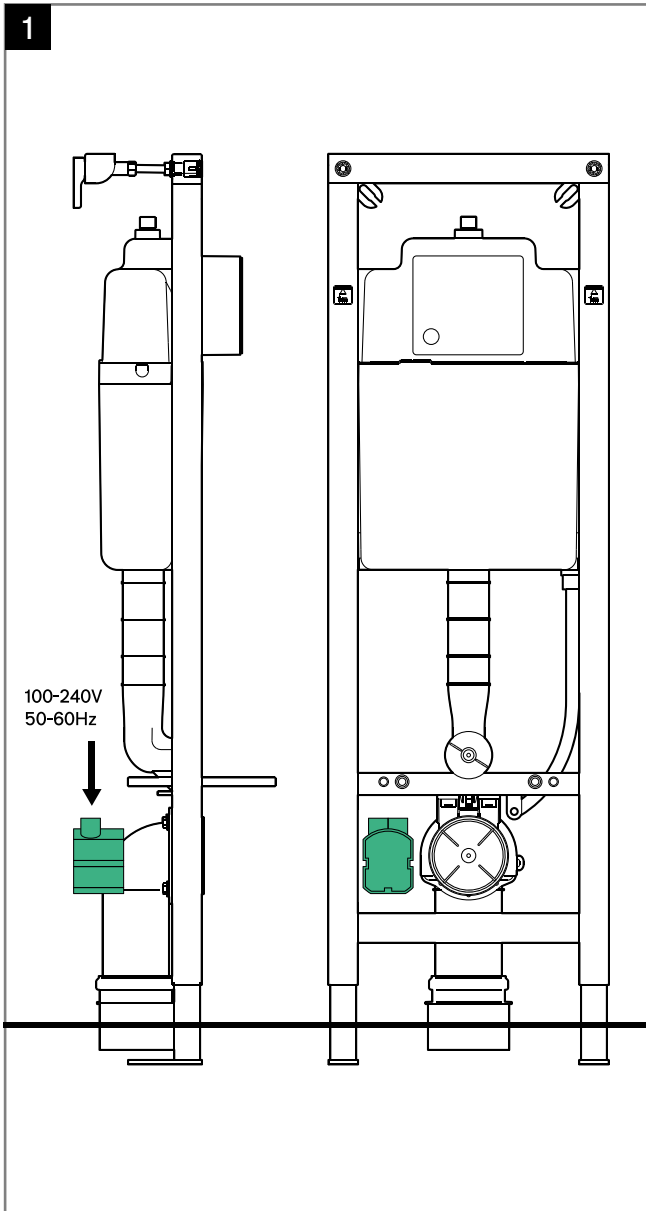
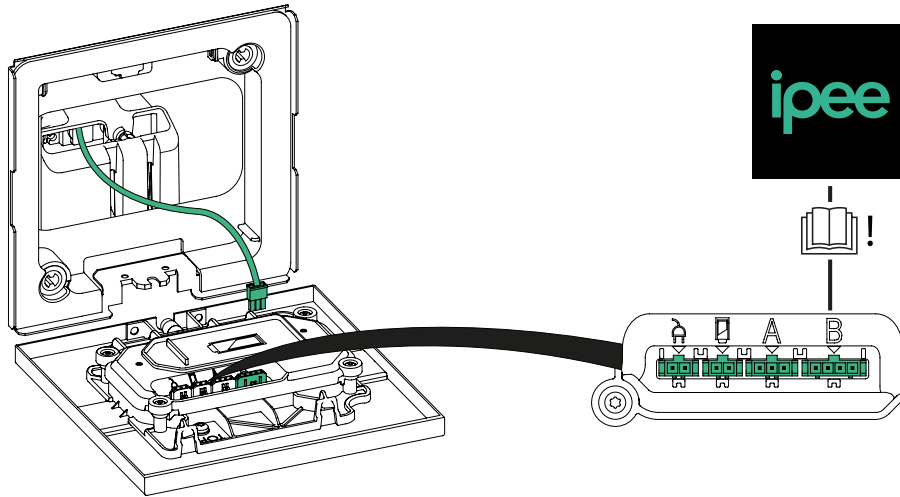


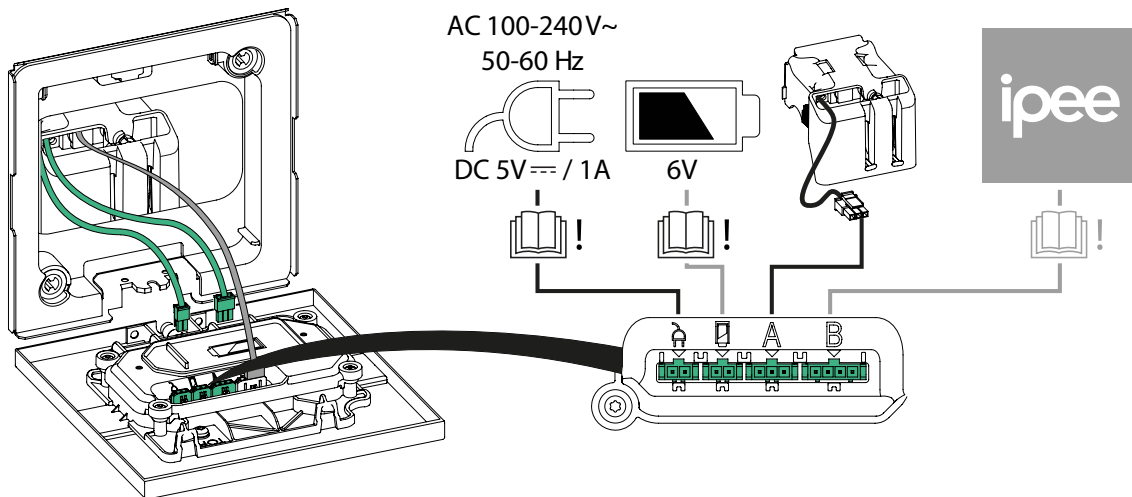
Transformer



6



7



- EN Intended use:** The connection set is intended for the power supply of the TRONIC control panel. Installation must be carried out by professionals only, in accordance with IEC 60364, DIN NEN 1010, VDE 0100 or the instructions and directives in effect nationally. The mains voltage must be connected with a multipolar switch with a minimum contact opening of 3 mm. If the electricity lead is damaged, the built-in transformer must be completely replaced.
- DE Bestimmungsgemäße Verwendung:** Das Anschluss-Set ist für die Stromversorgung der TRONIC Bedienungsplatte vorgesehen. Die Installation darf nur durch Fachkräfte unter Beachtung der IEC 60364, NEN 1010, DIN VDE 0100 oder der national gültigen Regelwerke erfolgen. Die Netzspannung muss mit einem allpoligen Netzschalter mit mindestens 3 mm Kontaktöffnung verbunden werden. Bei Beschädigung der Anschlusskabel muss das Netzteil ersetzt werden.
- FR Usage prévu:** Le kit de raccordement pour l'alimentation du panneau de commande TRONIC. L'installation doit être uniquement effectuée par des personnes compétentes, conformément aux normes IEC 60364, NEN 1010, DIN VDE 0100 ou aux réglementations et directives nationales. L'alimentation doit être connectée à un interrupteur multipolaire avec un écart minimum de contact de 3 mm. Si le câble de connexion est abîmé, le transformateur intégré doit être remplacé dans sa totalité.
- NL Beoogd gebruik:** De aansluitset is voor de voeding van het TRONIC bedieningspaneel. De installatie mag enkel worden uitgevoerd door vakbekwame personen in overeenstemming met IEC 60364, NEN 1010, DIN VDE 0100 of de nationaal geldende voorschriften en richtlijnen. De netspanning moet met een meerpolige schakelaar met een minimale contactopening van 3 mm zijn aangesloten. Indien het elektriciteits snoer is beschadigd, dient de inbouw transformator in zijn geheel te worden vervangen.
- IT Uso previsto:** Il set di collegamento è adatto all'alimentazione del pannello di controllo TRONIC. L'installazione deve essere affidata esclusivamente a personale qualificato in conformità alla normativa IEC 60364, NEN 1010, DIN VDE 0100 o alle disposizioni e alle linee guida nazionali vigenti. La tensione di rete deve essere collegata a un interruttore a più poli con un'apertura minima dei contatti di 3 mm. Se il filo elettrico è danneggiato, è necessario sostituire l'intero trasformatore.
- ES Uso del producto:** Este conector está diseñado para la alimentación del panel de control TRONIC. Este producto solo lo pueden instalar personas cualificadas conforme a la norma IEC 60364, NEN 1010, DIN VDE 0100 o conforme a las prescripciones y directivas nacionales vigentes. La alimentación eléctrica deberá estar conectada mediante un interruptor multipolar con una abertura de contacto mínima de 3 mm. Si el cable de alimentación está dañado se deberá sustituir el transformador integrado completo.
- PT Utilização destinada:** O kit de ligação destina-se para a alimentação do painel de comando TRONIC. A instalação apenas pode ser executada por pessoas qualificadas, de acordo com a norma IEC 60364, NEN 1010, DIN VDE 0100 ou os regulamentos e as diretrizes nacionais em vigor. A rede elétrica deve ser ligada com um interruptor multi-pólos com uma folga de contacto mínima de 3 mm. Se o cabo de alimentação estiver danificado, o transformador incorporado terá de ser substituído totalmente.

We reserve the right to make technical improvements and enhance the appearance of the products shown.

Technische Verbesserungen und optische Veränderungen an den abgebildeten Produkten behalten wir uns vor.

Nous nous réservons le droit d'apporter des améliorations techniques et de modifier l'apparence visuelle des produits présentés.

Technische verbeteringen en optische wijzigingen ten opzichte van de afgebeelde producten voorbehouden.

Con riserva di apportare modifiche tecniche.

Nos reservamos el derecho de realizar modificaciones técnicas y de aspecto de los productos representados.

Reservamo-nos o direito de efectuar melhorias técnicas e alterações visuais que beneficiem os produtos apresentados.